

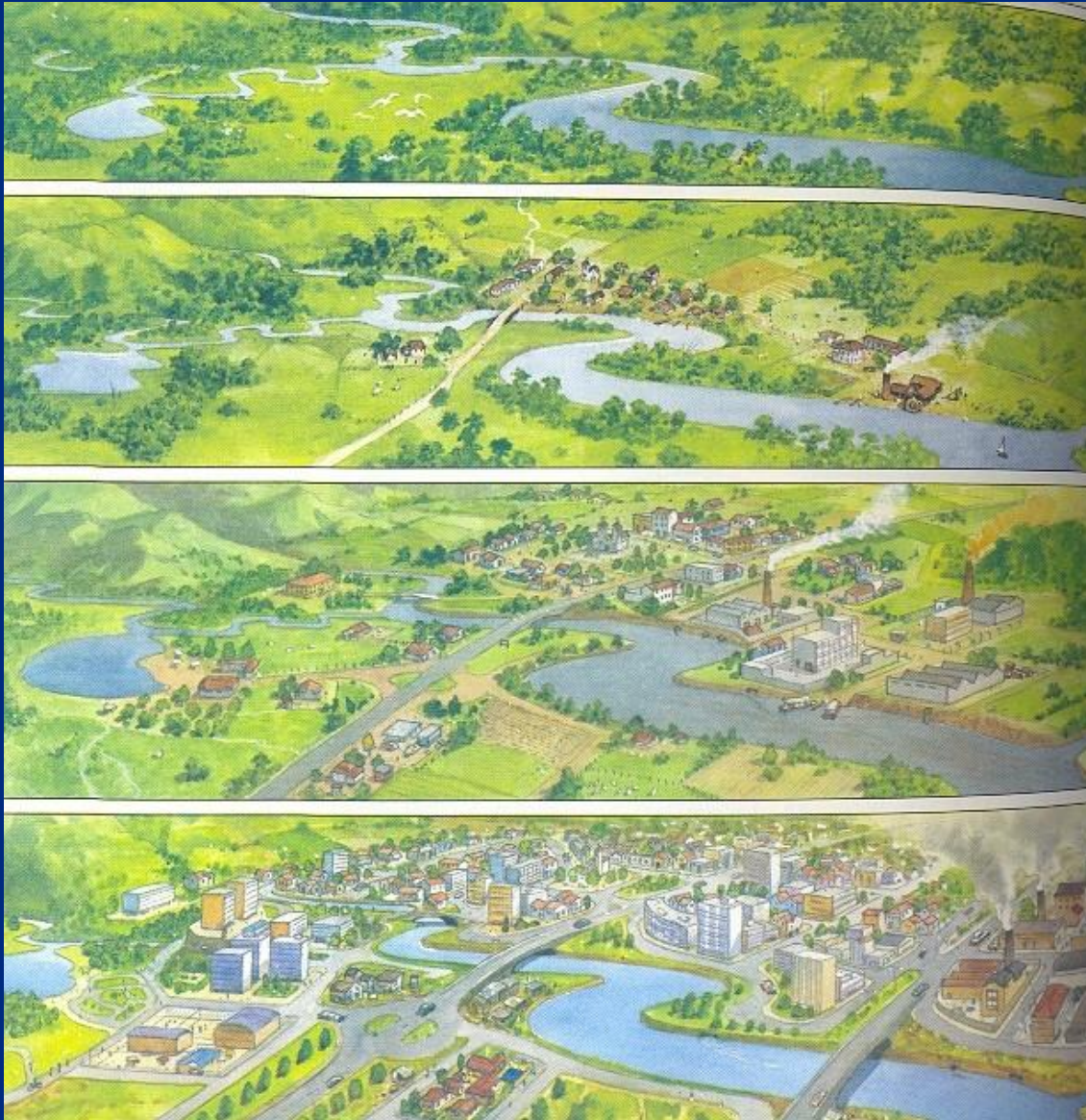
Processo de Produção do Espaço

- O homem ao produzir o espaço geográfico produz TERRITÓRIOS
- Os territórios são produções sociais historicamente determinadas:
 - Modo de produção hegemônico
 - Contextos de vida dos grupos sociais
 - Relações de uso do espaço

Processo de Produção do Espaço

- Para produzir o espaço o homem retira da natureza os elementos (recursos) necessários à sua sobrevivência e do grupo onde se insere (sociedade)
- Modifica a natureza (adição e subtração) mediado pelo trabalho (ação intencional)
- Produz os territórios para atender às suas necessidades

Produção do Espaço



Desmata para plantar, vender empecíeis vegetais ou para criar gado

Escava o solo para extrair minerais de valor

Constrói Indústrias e cidades

Produção do Espaço

Desmata



Escava



Cria indústrias



Constrói cidades



SEGREGA



DESTRÓI



EXCLUSI



UM EXEMPLO

São Paulo, Avenida Paulista (1900 -2012)

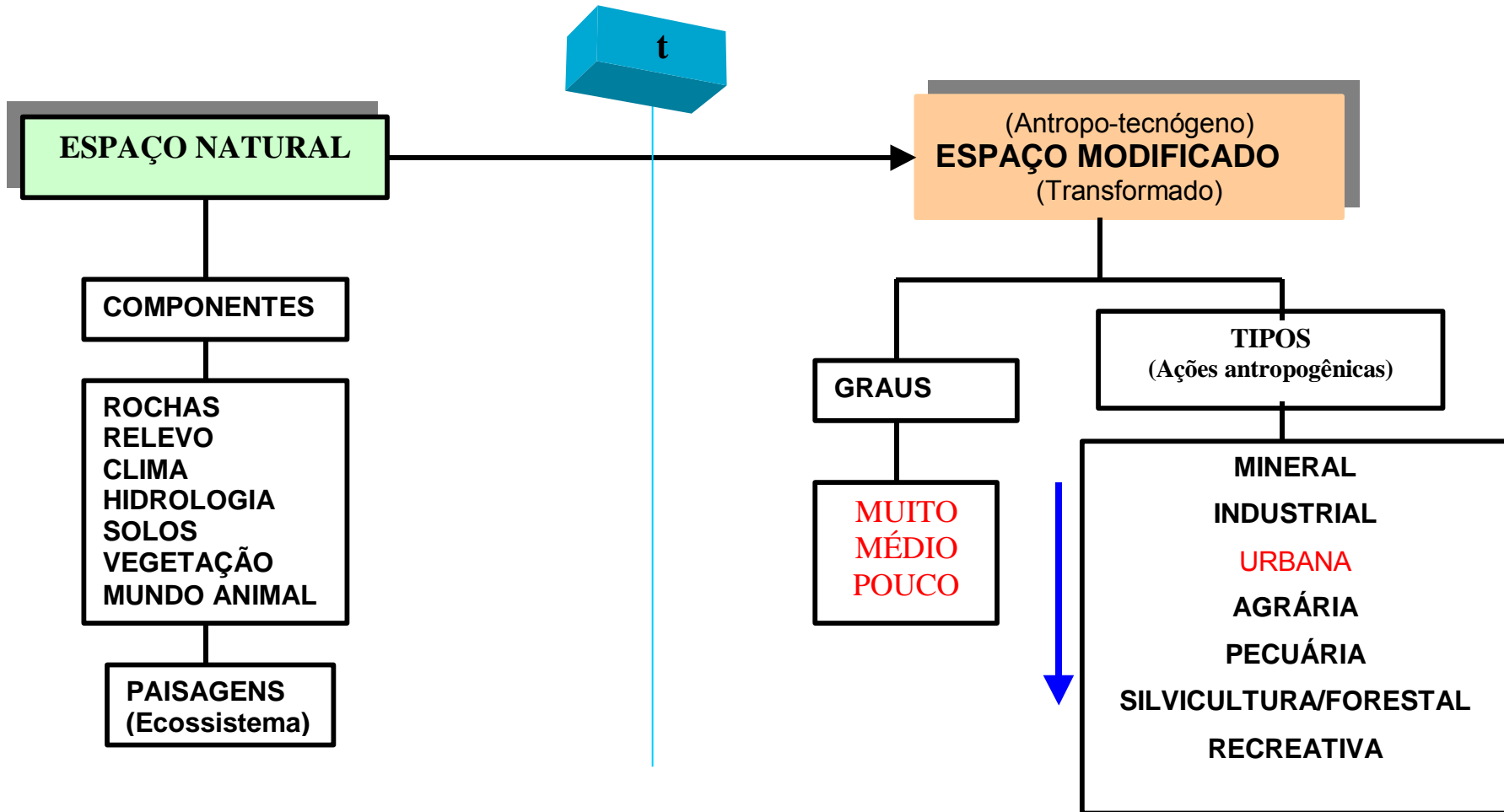


OUTRO EXEMPLO

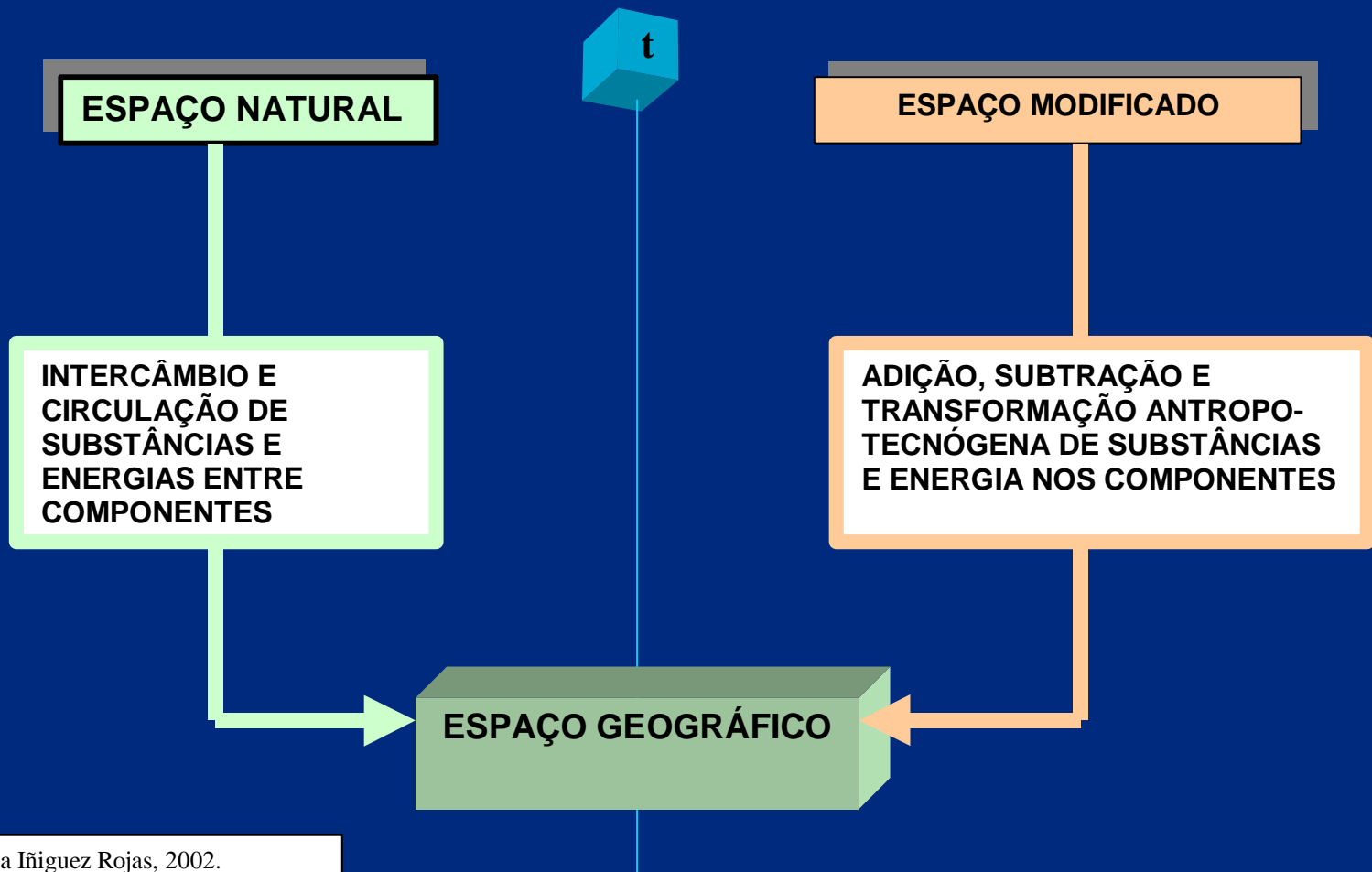
Rio de Janeiro, Av. Rio Branco (1900 -2012)



Produção do Espaço



Produção do Espaço



PORTANTO ...

- O Espaço apropriado produz, circula, distribui e consome bens e serviços de interesse da sociedade
- Vivemos em um **espaço transformado** inserido em um ambiente
- Ambiente **não é mais 'natural'** , mas uma segunda natureza transformada pelo trabalho do homem com suas conseqüências e efeitos

(Santos, 1994)